

LCN-AO1R

Conversor Analógico 230V / 0-10V para Caja de empotrar



Descripción:

El LCN-AO1R transforma una salida dimmer 230V de un módulo LCN-UPP en una señal de control 0-10V para controlar, por ejemplo, una línea de fluorescentes con balastos electrónicos.

Adicionalmente el LCN-AO1R también incorpora una salida conmutada de 230V.

Hardware

Entrada para regulación de fase

Una salida 0-10V

Una salida relé 230V-8A

Indicador de estado

Campo de aplicación:

Se puede usar el LCN-AO1R para controlar fluorescencia con balastos electrónicos regulables mediante señal de 0-10V.

El LCN-AO1R incorpora una salida relé de 8A-230V. Este relé está operativo siempre y cuando la salida 0-10V no esté a 0.

El LCN-AO1R puede controlar cualquier tipo de dispositivo mediante señal 0-10V, como convertidores de frecuencia, válvulas de regulación, etc.

Como convertidor 230V a 0-10V, el LCN-AO1R puede manejar una salida con regulación de fase proporcionada por cualquier dispositivo externo.

Indicación::

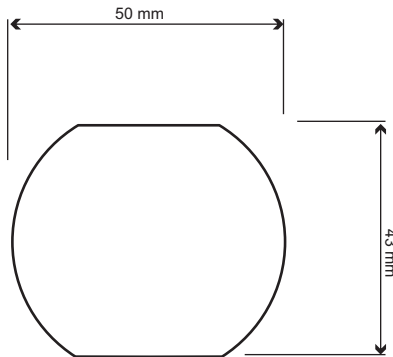
El LCN-AO1R solo funciona con los módulos procesadores LCN-UPP. Para control 0-10V en montaje de carril DIN utilizar el módulo procesador LCN-HU.

LCN-AO1R

Convertor Analógico 230V / 0-10V para Caja de empotrar

Medición:

Dimensión del envoltente \varnothing 50mm x 20mm



Montaje:

Descentralizado, en caja de empotrar.

Datos Técnicos:

Connection:

Alimentación: 230V~ $\pm 15\%$, 50/60Hz
 Consumo: $0,8W$
 Terminales alimentación: 2 conectores con puntera, $0,75mm^2</math>
 Bornas: sin tornillos
 Tipo de cable 230V: máx. $2,5mm^2</math> ($1,5mm^2</math> con puntera)
 Tipo de cable 0-10V: máx. $0,8mm^2</math>$$$$

Salidas: Ausgänge

Relé: 230V, máx. 8A
 0-10V: Corriente de fuente: máx. $1,5mA</math> (activo)
 Corriente de carga: máx. $40MA</math> (aprox. 40 EVGs de $1mA</math>)$$$

La salida 0-10V se encuentra sobre la referencia N

Datos generales

Temperatura de trabajo: $-10^{\circ}C</math> hasta $+40^{\circ}C</math>
 Humedad: máx. 80% rel., sin condensación
 Condiciones del entorno: Instalación en base fija de acuerdo a VDE 632, VDE637
 Grado de protección: IP 20 instalado en caja de empotrar$$

Diagrama del circuito

