

LCN-DDR

Interface DALI/DSI para caja de empotrar.



Descripción:

El LCN-DSI es una interfaz para el control de balastos digitales con protocolo DSI, para operación en los módulos LCN-UPP ó LCN-UPS.

Hardware:

2 canales DSI

Cable para conexión T de los módulos LCN-UPP, LCN-UPS

Toma corriente para flujo a través de la conexión T

Campo de aplicación:

El LCN-DSI acopla módulos para caja empotrada con balastos DSI, para regulación electrónica de lámparas fluorescentes.

Indicación:

¡El cable de control DSI se tiende en el potencial N!

Cuando se usa el LCN-UPS, las salidas para desconectar balastos faltan. Por esta razón los balastos DSI operan en fase continua, lo cual corresponde a la recomendación dada por los fabricantes de balastos.

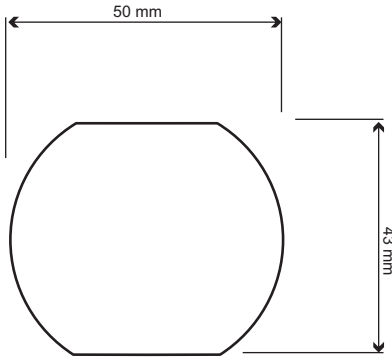
Con módulos fabricados desde 08/2004, es posible una operación paralela con pulsadores EIB.

LCN-DDR

Interface DALI/DSI para caja de empotrar.

Medición:

Dimensión del envolvente Ø 50mm x 20mm
 Conductor: 160mm



Montaje:

Descentralizado, en cajas de empotrar o distribución

Datos Técnicos:

Conexión:	
Alimentación:	230V~ ±15%, 50/60Hz
Consumo insustancial:	<1W
Tipo de conductor: Hilos trenzados 0,75mm ² (con casquillo final)	
Bornes: sin tornillos, máx. 16A masivo o multifásico (máx.2,5mm ²) o con casquillo final (máx.1,5mm ²)	
DSI:	
Consumidores DSI:	máx. 10 por salida
Datos generales:	
Temperatura ambiente:	-10°C hasta +40°C
Humedad:	máx. 80% rel., sin condensación
Condiciones del entorno:	instalación en base fija de acuerdo a VDE 632, VDE637
Grado de protección:	IP 20 instalado en caja de empotrar

Información para control DALI:

Sólo se utiliza el primer puerto de conexión fluorescente para la conexión de la línea de control de balastos. En esta línea de control los balastos DALI se conectan en paralelo. Debido a que los balastos electrónicos (EVGs) de cada fabricante se comportan de forma diferente, deberá testear las particularidades de cada uno usted mismo. Para la configuración y direccionamiento de los balastos DALI puede utilizar una unidad de control del mismo fabricante si dispone de ella (p.e. OSRAM). Los balastos electrónicos de la marca TRIDONIC sólo se pueden manejar en modo DSI.

Diagrama del circuito

