

LCN-FI1

Filtro doble de ruido y sobretensiones a la salida para LCN-UPP.



Descripción:

El LCN-FI1 es un filtro supresor de interferencias, necesario cuando se usa el LCN-UPP. Cada salida tiene un circuito de filtro propio. Además protege las salidas electrónicas contra tensiones de cresta.

Hardware:

Bornes sin tornillos

Campo de aplicación:

El filtro aísla las ondas superiores que se presentan al regular la luz y cumple así con las normas CE.

Además, protege las salidas electrónicas contra tensiones de cresta que producen consumidores inductivos (como por ejemplo: lámparas fluorescentes, ...).

Indicación:

El LCN-FI1 sólo es necesario para el módulo LCN-UPP. Los módulos para carril DIN, ya tienen un filtro integrado.

Para protección contra sobrecargas, se usa un fusible externo.

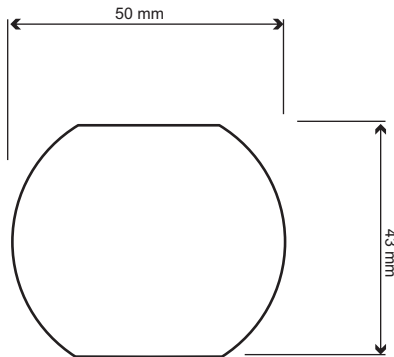
Si se usan motores, se recomienda el relé LCN-R2U.

LCN-FI1

Filtro doble de ruido y sobretensiones a la salida para LCN-UPP.

Medición:

Dimensión del envoltente \varnothing 50mm x 20mm



Datos Técnicos:

Conexión

Alimentación: 230V~ \pm 15%, 50/60Hz

Bornes: sin tornillos
Tipo de conductor: masivo o multifásico (máx. 2,5mm²) o con casquillo final (máx. 1,5mm²)

Resistencia: 1,3A por circuito de filtro, dado el caso conectar fusible externo

Datos generales:

Temperatura ambiente: -10°C hasta +40°C

Humedad: máx. 80% rel., sin condensación

Condiciones del entorno: instalación en base fija de cuerdo a VDE 632, VDE637

Grado de protección: IP 20 instalado en caja de empotrar

Montaje:

Descentralizado, en cajas de empotrar o distribución

Diagrama del circuito

