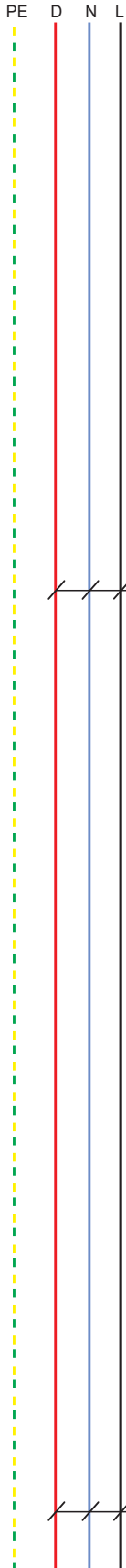


Proyección con LCN

Proyección

Características y notas importantes

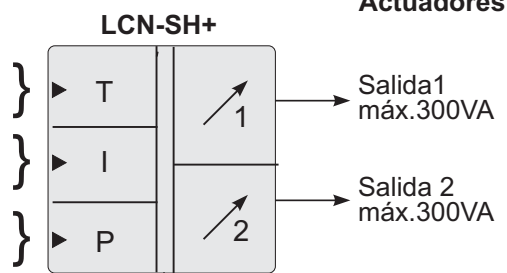


Los clientes tienen presupuestos y exigencias diferentes: LCN tiene precios muy económicos para el cliente ahorrativo, para otros clientes el dinero no juega un papel importante. Es por esto que LCN le ofrece diversas soluciones:

- ⇒ Soluciones elegantes con una funcionalidad sobresaliente
- ⇒ Soluciones económicas, que comparadas con opciones convencionales, le ofrecen muchas más ventajas

Sensores

- Conexión para máx. 10 teclas
- Sensor de impulso, receptor de mando a distancia
- Periferia E/S para: 8 entradas binarias, 8 relés, etc

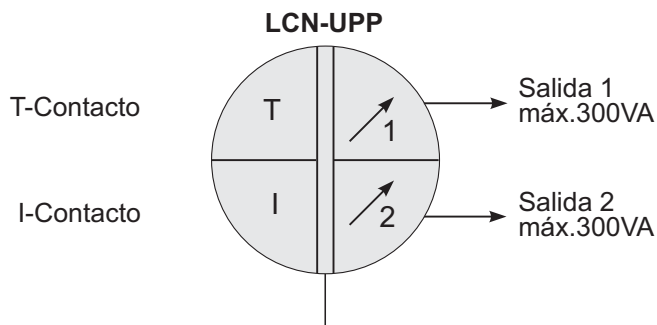


Actuadores

- Salida 1 máx.300VA
- Salida 2 máx.300VA

Características básicas de LCN-UPP

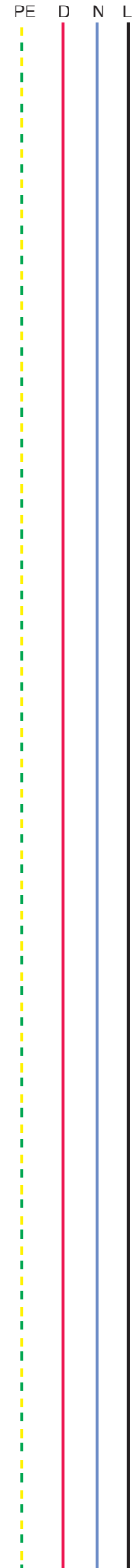
- Fuente de alimentación integrada, 230 V.
- ⇒ Todas las entradas y salidas se pueden utilizar individualmente
- ⇒ Procesador de valores medidos con filtración, 5 umbrales = 10 comandos
- ⇒ 2 reguladores sucesivos independientes
- ⇒ Mando a distancia, control de acceso, reguladores
- ⇒ Enlaces, control de secuencias, tres temporizadores y cada uno puede ejecutar diferentes tiempos.
- ⇒ Contaje y calculación
- ⇒ Las salidas tiene diversos modos de operación, por ejemplo: regulación de luz, conectar (conexión con tensión cero), puertas y persianas, etc.
- ⇒ 100 memorias de escenas por salida.
- ⇒ ¡En total 66 direcciones con más de 192 comandos programables!



Proyección

Características y LCN-UPP

- ⇒ Se instala en cajas de distribución profundas detrás de las instalaciones convencionales.
- ⇒ Para conexiones de pulsadores convencionales se emplea el cable LCN-T8 (para 8 teclas).
- ⇒ Ofrece todas las funciones del LCN-SH+, más no la conexión P. Para la regulación de luz se debe usar el filtro de interferencias **LCN-FI1** y para el control de persianas el relé de corte **LCN-R2U**. (**LCN-SH+** tiene un filtro interno.)



Notas importantes:

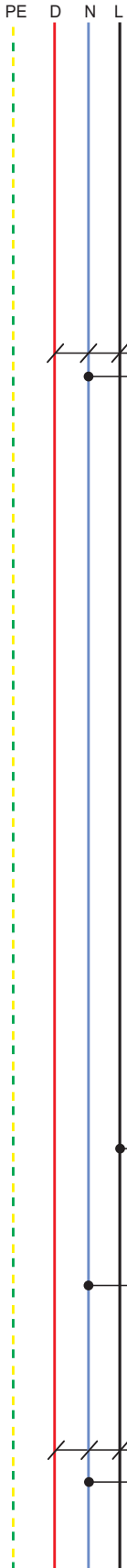
- ⇒ Cableado de preferencia con cables de 1,5 mm², 2,5mm², etc.
- ⇒ Topología del bus: Cualquiera (ejem. estructura estrella, árbol).
- ⇒ 250 módulos **LCN** que se pueden conectar directa y conjuntamente.
- ⇒ Hasta 30.000 módulos **LCN** a través del segmento acoplador.
- ⇒ Longitud total (sin amplificadores): Máx. 1km por circuito del sistema.
- ⇒ Varios circuitos del sistema se pueden acoplar a través del amplificador separador **LCN-IS**.
- ⇒ Acoplamientos de los distribuidores mediante cable o conductor de fibra óptica **LCN-LLK**, máx 100m por circuito. Acoplamiento mediante conductor de fibra óptica de vidrio: **LCN-LLG**. (Alcance: 2km) Un alcance mayor es posible.
- ⇒ En la distribución se debe desconectar el hilo de datos de cada circuito con un fusible: ¡Prever de interruptores auxiliares! (VDE 0100).
- ⇒ Búsqueda sencilla de errores, ya que el sistema es divisible.
- ⇒ Cada módulo **LCN** tiene diversos temporizadores y la posibilidad de conectar, bloquear y autorizar funciones. Los módulos se pueden controlar directa y mutuamente. Es por eso que el sistema es más inteligente, mientras más módulos tiene.
- ⇒ Las teclas **LCN** distinguen tres estados diferentes: Pulsar breve, largo y soltar. De esta manera es suficiente **una** tecla para regular la luz o poner una persiana en funcionamiento.
- ⇒ Se pueden activar las características deseadas.
- ⇒ **Todas** las funciones se pueden programar a larga distancia, incluso la programación básica, el comportamiento de sensores, etc.

En las siguientes páginas usted encontrará algunos ejemplos para el uso del sistema **LCN**. Además es importante dar un vistazo al manual de productos, en donde están descritos todos los componentes del sistema **LCN**.

Aunque esto no sustituye la formación, le da una impresión del concepto y le hace posible hacer un cálculo aproximado para su construcción.

Proyección

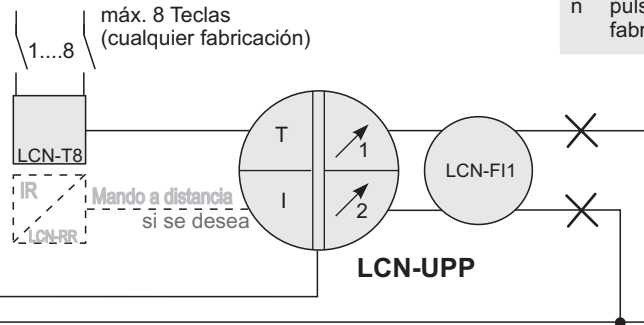
Una habitación sencilla



- ⇒ un acceso
- ⇒ 2 circuitos de lámparas < 300 VA

Material:

1	LCN-UPP
	Módulo empotrado
1	LCN-FI1 filtro
1	LCN-T8 cable
1	LCN-RR IR - receptor (si se desea)
n	pulsadores estándar (otro fabricante)



Indicación:

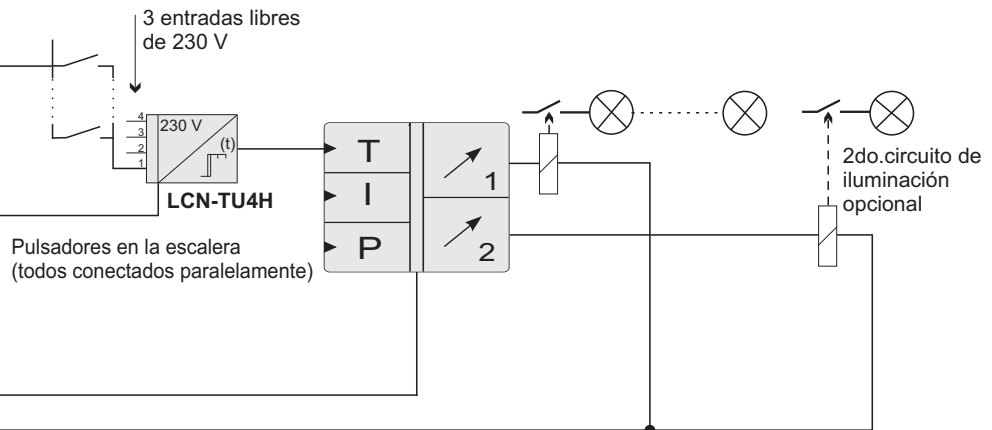
- ⇒ Receptores de mando a distancia (LCN-RR) se pueden instalar posteriormente. Por ejemplo en la ventanilla de pulsadores iluminados.
- ⇒ Con el sensor de temperatura LCN-TS es posible realizar mediciones de temperatura/regulación.
- ⇒ En el pasillo se pueden conectar pulsadores: Empalmar cajas por perforación.
- ⇒ Cable de pulsadores LCN-T8 no se puede extender (50cm). El módulo LCN-UPP debe estar ubicado detrás de las teclas. Utilice un LCN-TU4R para una distancia mayor de 100m.
- ⇒ Cada tecla se puede programar libremente

Escaleras

- ⇒ varios pulsadores con la misma función
- ⇒ muchas lámparas (carga mayor a 2 x 300 VA)
- ⇒ Conexión en el lugar (LCN-UPP) o en el distribuidor (LCN-SH+)

Material:

1	LCN-UPP o LCN-SH+ para carril DIN
1	LCN-TU4H, 4 x 230 V teclas (entrada)
1	(ó 2) 230 V relé (otro fabricante)
n	Pulsador estándar (otro fabricante)



Proyección

Ahorro de energía

Indicaciones:

- ⇒ **LCN-TU4H** se utiliza cuando se conectan pulsadores de 230V. Estos diferencian en PULSADO CORTO, LARGO y SOLTAR (tres comandos por tecla).
- ⇒ Debido a la gran carga se usa un relé auxiliar de 230V (en algunos casos LCN-C2GH).
- ⇒ La función de regulación del alumbrado de las escaleras está integrada en todos los módulos. Si se regula la luz, después de 4/5 del tiempo, la luz se ira oscureciendo paulatinamente.
- ⇒ A los módulos **LCN** se les puede enviar diferentes comandos con tiempos diferentes de desconexión. Naturalmente es posible un control de indicadores y señal de fin de ejecución.

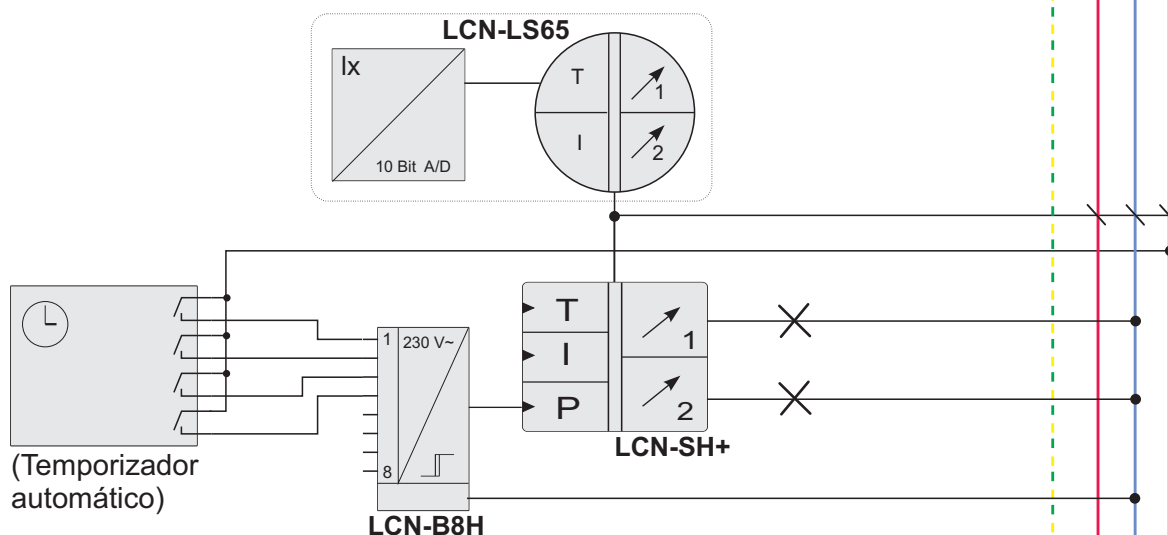
Ahorro de energía

El sistema **LCN** ya ha sido instalado en un edificio. El cliente desea tener ahora:

- ⇒ Control sobre diversos consumidores dependiendo de la hora del día
- ⇒ Funciones controladas dependiendo de la claridad
- ⇒ Apagar varias lámparas gradualmente con relación a la claridad.
- ⇒ Desconectar el alumbrado al tener suficiente luz natural.

Material:

- 1 LCN-SH+ módulo para carril DIN
- 1 LCN-B8H Sensor binario
- 1 LCN-LS65 (Sensor de luz externo, que consiste en LCN-UPP y LCN-LSH)
- 1 Temporizador automático, máx.8 contactos (cualquier fabricante)



Indicación:

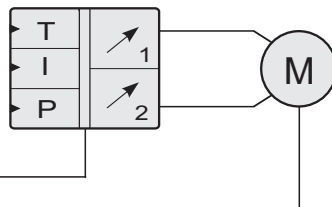
- ⇒ A través del sensor binario B8H se pueden conectar hasta dos temporizadores automáticos con 4 canales.
- ⇒ Comandos separados para abrir y cerrar los contactos del temporizador automático: Con 4 contactos se pueden indicar hasta 8 fechas.
- ⇒ El sensor de luz tiene 5 umbrales de conmutación con 10 comandos.
- ⇒ La orden proyectada tiene otras entradas y salidas que pueden ser usadas para otras funciones.

Proyección

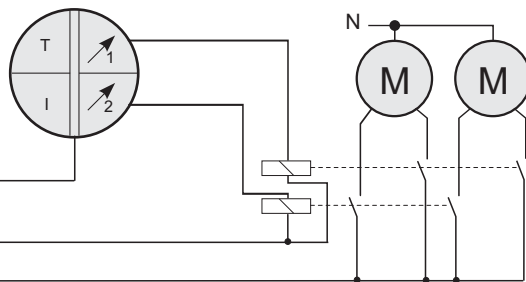
Persianas

Según los requisitos se puede trabajar con diferentes opciones.

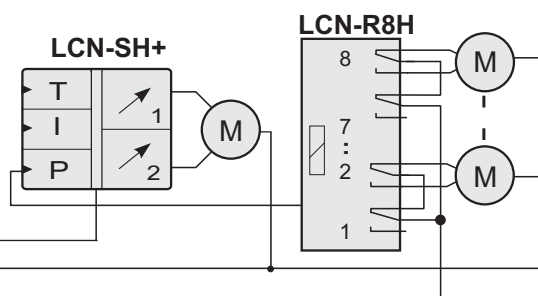
1. Control con LCN/SH+



2. Control con el relé de 230v LCN-UPP o LCN-SH+



3. Control con el bloque de relé



Indicación:

Motores con finales de carrera incorporados arrojan alta tensión y por eso no deben ser conectados paralelamente, ni en conexiones convencionales ni en conexiones con LCN. Si no se toma en cuenta esta regla, los contactos se sueldan. Por la misma razón no se debe conectar el LCN-UPP directamente a un propulsor, se debe prever con el módulo LCN-R2U.

Los módulos LCN-SH+ y LCN-HU ya tienen un filtro incorporado.

Material:

- Solución elegante para un motor
- 1 LCN-SH+ módulo para carril DIN
 - 1 o para caja empotrada LCN-UPP
 - 1 LCN-R2U
- Solución económica para 5 motores independientes:
- 1 LCN-SH+ módulo para carril DIN
 - 1 LCN-R8H para 4 motores

Ventajas:

- ⇒ conexión y programación sencilla
- ⇒ flexibilidad y funcionalidad máxima

Ventajas:

- ⇒ relé con más contactos o uso de relé adicional: se pueden controlar varios motores con un módulo LCN.

Desventaja:

- ⇒ los motores no funcionan individualmente

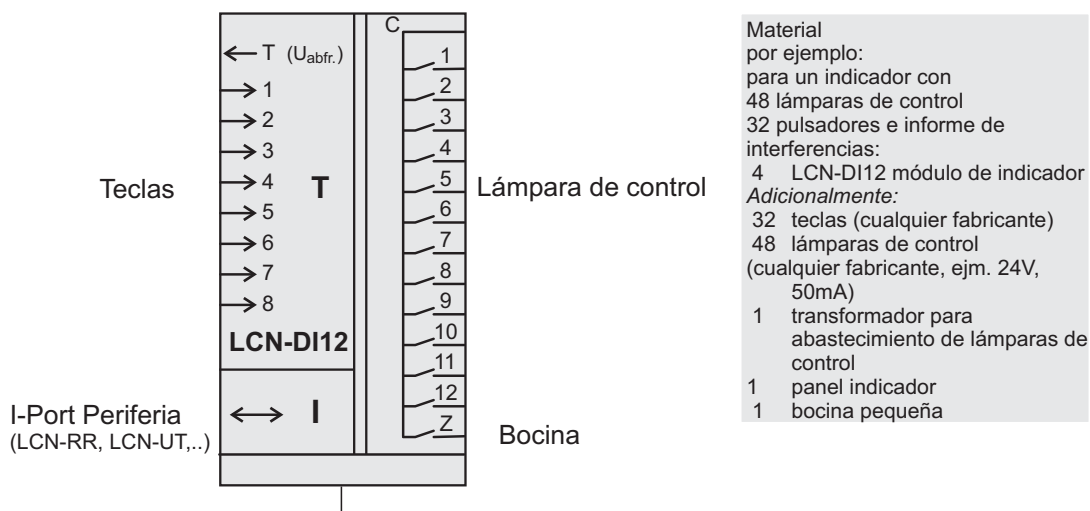
Ventajas:

- ⇒ con un sólo módulo se pueden controlar hasta 5 motores individualmente
- ⇒ más económico que relés convencionales/control de grupos y mayor funcionalidad
- ⇒ si se usa LCNR4M2H en vez de LCN-R8H pueden funcionar 8 motores en 4 grupos (más el motor de LCN-SH)

Proyección

Indicador

- ⇒ La estructura y planificación de un indicador **LCN** es realmente sencilla, ya que el módulo indicador **LCN-DI12** está integrado en su totalidad en el sistema **LCN** y ofrece todas las funciones en tan solo una pieza:
- ⇒ 8 pulsadores diferencian: PULSADO CORTO, LARGO y SOLTAR. El voltaje de consulta se produce internamente (5v).
- ⇒ Es posible bloquear las teclas en operación y se pueden adjudicar autorizaciones según el usuario, también jerárquicamente a través de varios niveles del indicador.
- ⇒ 12 salidas para lámparas. Contactos de relé (0.5A/ 60V~), separados galvánicamente de las conexiones restantes. Además 1 contacto para el informe de sumas. La corriente total de todos los contactos es máx. 2A.
- ⇒ Entrada para receptor de mando a distancia IR. Ofrece 16 teclas más que se pueden programar libremente. Codificación, ejem. para ordenes privilegiadas, funciones de mayor importancia.



Funciones de software:

- ⇒ Test de lámpara positiva y negativa como un comando convencional **LCN**.
- ⇒ Supervisión de cualquier miembro del sistema e indicación de cuatro estados: ON, OFF, INTERMITENTE, TITILAR. ¡Informes reales!
- ⇒ Señal de interferencias conforme a DIN: Primera señal de valor, , última señal de valor.
- ⇒ Suma de señales de interferencias: Cuatro, programables individualmente. Mediante de sumas se pueden crear enlazamientos lógicos. Cada suma controla cualquier función en el sistema. Procesamiento jerárquico por medio de indicadores.
- ⇒ Función de reconocimiento para las señales de interferencias: Produce cualquier estado nuevo.
- ⇒ Además todas las funciones estándar de **LCN**, ejem.: Temporizador, enlazamientos, contaje /calculación,...
- ⇒ Los indicadores **LCN** se programan rápida y sencillamente: Se le "dice" simplemente a una lámpara de control que consumidor o contacto debe mostrar.

Proyección

...¿y qué más puede LCN?



Ejemplos:

Control de **aparcamiento**:

Contaje de vehículos y evaluación de su tamaño si es necesario (los módulos instalados para la iluminación se encargan de esto, control de semáforos y regulación del tránsito).

Escenas de luces:

Con **LCN** no sólo se puede controlar la claridad de las lámparas sino también la velocidad con esta claridad debe ser alcanzada (rampa). Encendido sucesivo de lámparas, luz intermitente, la simulación de el amanecer o la puesta del sol no son ningún problema

Todos los módulos pueden memorizar 100 escenas de luz por salida. Naturalmente LCN apoya habitaciones separables, ejem. sala de conferencias, etc.

Comandos Privilegiados

El mando a distancia **LCN** puede codificarse, de esta manera ciertas funciones solo pueden ser usadas por personas autorizadas. Se puede realizar un sistema de acceso sin tener gastos adicionales. Además teniendo el programa Windows de LCN, se puede realizar un control de acceso con muchas opciones.

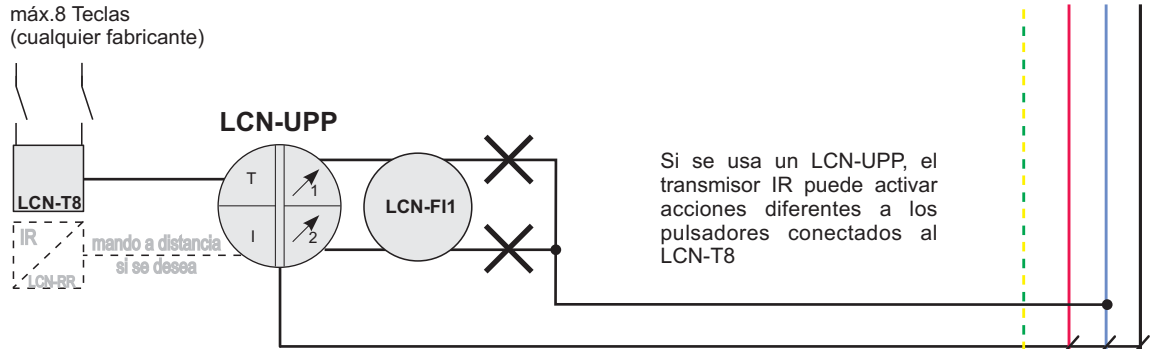
Estos son sólo unos ejemplos. El sistema LCN se comporta como un mecanismo de red neuronal, cuya inteligencia aumenta con la cantidad de "células nerviosas"=módulos,y puede cumplir fácilmente con las exigencias más complejas y singulares

Digale a su cliente: "¡Si es posible!"

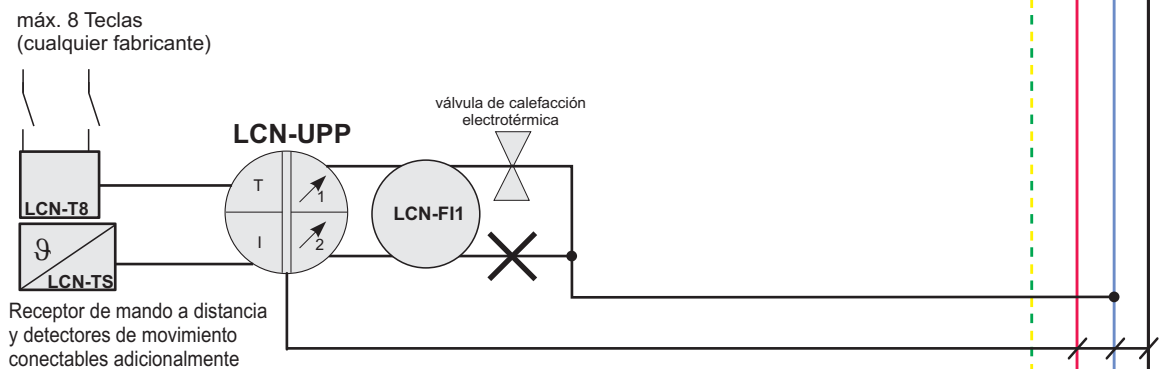
Proyección

Ejemplos de aplicaciones del sistema LCN

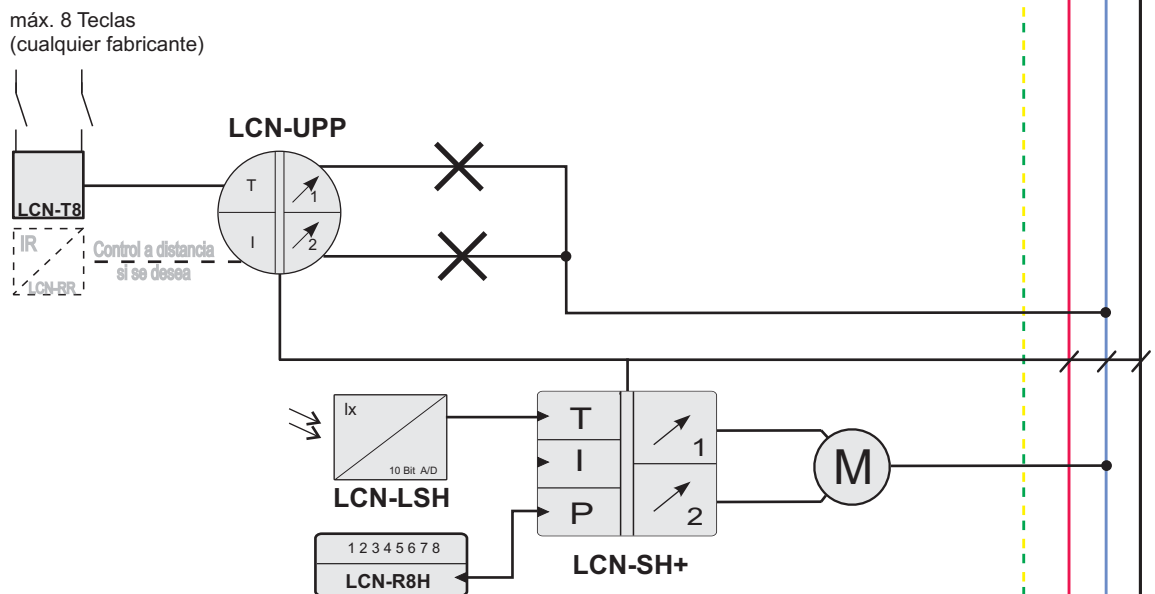
1. Control de luces con LCN-UPP



2. Control de luces y climatización de una habitación



3. Control de luces y control de persianas con LCN-UPP y LCN-SH+

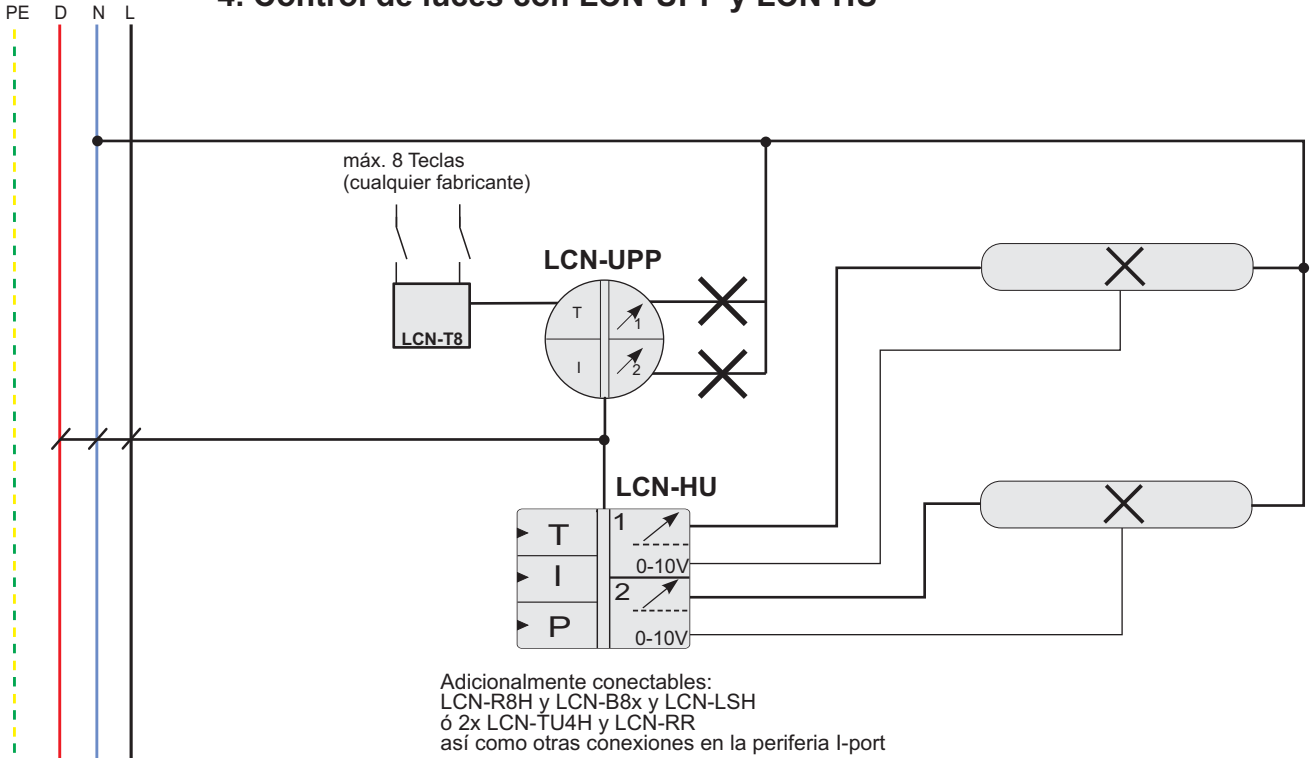


LCN-R8H: 4 Motores al relé 1-8 ó
 2 Motores al relé 1-4 y al relé 5-8- lámparas ó
 2 Motores al relé 5-8-y al relé 1-4 lámparas

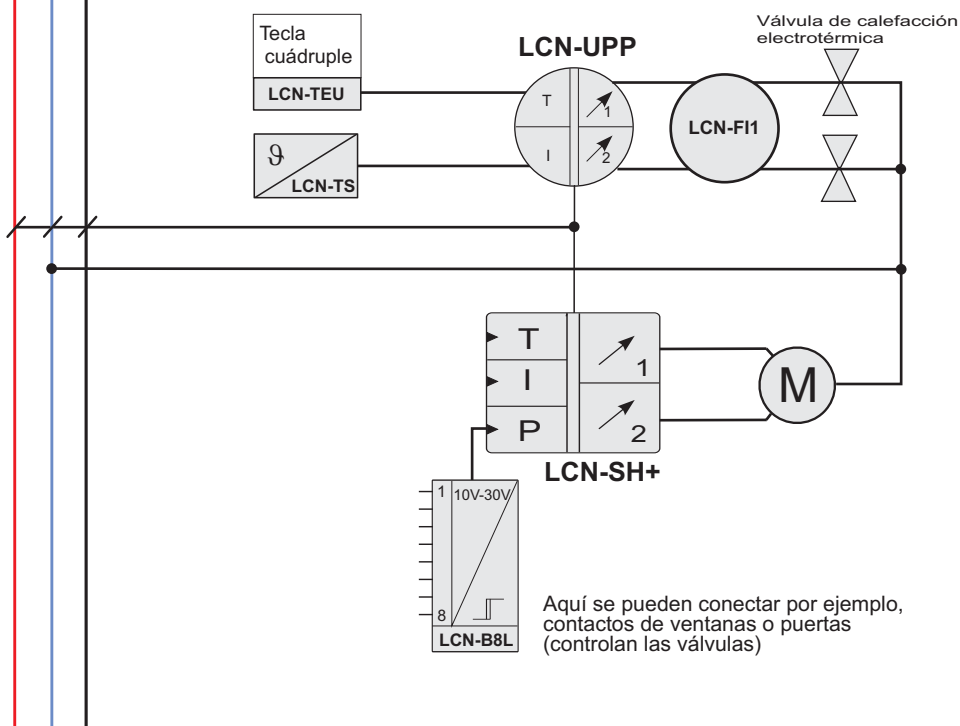
Proyección

Ejemplos de aplicaciones del sistema LCN

4. Control de luces con LCN-UPP y LCN-HU



5. Climatización con LCN-UPP y control de motores con LCN-SH+

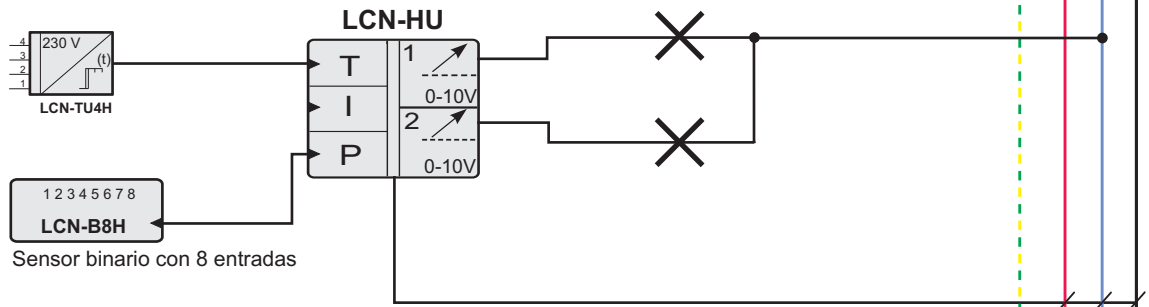


Proyección

Ejemplos de aplicaciones del sistema LCN

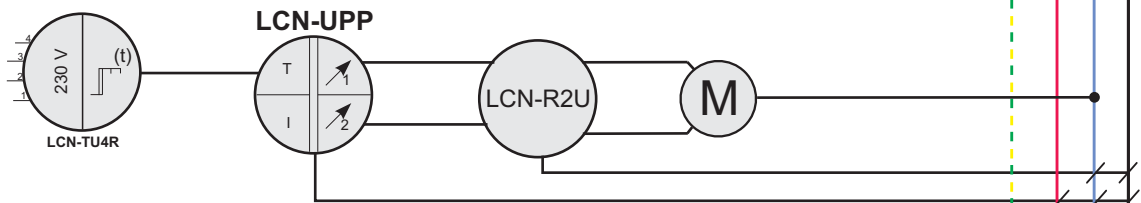
6. Control de luces con LCN-HU

Cuatro circuitos de pulsadores se pueden conectar, con un 2do. LCN-TU4H es posible conectar 8 circuitos de pulsadores.



7. Control de motor con LCN-UPP

Cuatro circuitos de pulsadores se pueden conectar por medio de LCN-TU4R, los pulsadores pueden estar a una distancia de hasta 100m.



8. Control de motor con LCN-SH+ y LCN-R8H

Se pueden conectar 8 circuitos de pulsadores

